



LETTI A SCOMPARSA

HIDEAWAY BEDS - LITS RABATTABLES





LETTI A SCOMPARSA

HIDEAWAY BEDS - LITS RABATTABLES



Breccia

- 04 **Sistema con divano e penisola**
System with sofa and chaise longue
Système avec canapé et péninsule

Groove

- 18 **Sistema con divano e varianti braccioli**
System with sofa and armrest versions
Système avec canapé et variantes d'accoudoirs

Traccia

- 26 **Sistema con tavolo Rolly**
System with Rolly table - Système avec table Rolly

Level

- 36 **Sistema con apertura orizzontale**
System with horizontal opening
Système avec ouverture horizontale

Tasik Castello

- 44 **Sistema con scrivania integrata**
System with built-in desk
Système avec bureau intégré

Guizzo

- 54 **Sistema orizzontale con scrivania richiudibile**
Horizontal system with closable desk
Système horizontal avec bureau pliable

Area Tecnica

Technical area - Zone technique

- 62 **Maniglie**
Handles - Poignées
- 63 **Finiture**
Finishes - Finitions
- 64 **Tessuti**
Fabrics - Tissus



NEW COLLECTION
For compact spaces - Pour espaces réduits

PER SPAZI
RIDOTTI

Let Place è una collezione di mobili geniali, pensati per uno stile di vita contemporaneo in cui lo spazio e il tempo sono una risorsa rara. Sono dotati di una tecnologia sicura e brevettata, che trasforma qualsiasi spazio in una zona notte con pochi, semplici gesti.

Let Place is a collection of ingenious pieces of furniture, designed for contemporary living, in which space and time are often in short supply. They are equipped with safe, patented technology that transforms any space into a bedroom with just a few simple actions.

Let Place est une collection de meubles ingénieux conçus pour un style de vie contemporain où l'espace et le temps sont des ressources rares. Ils sont équipés d'une technologie sûre et brevetée qui permet de transformer tout espace en une zone nuit en quelques gestes simples.

Breccia_160

**Da zona living a zona notte,
con comodità, semplicità e sicurezza.**

From living room to bedroom,
easily, simply and safely.

De la zone living à la zone nuit,
avec commodité, simplicité et sécurité.





COMP. L01 L 352,5 x H 223,1 x P 171-223,5 cm

Finiture - Finishes - Finitions: Cemento Perla - Laccato opaco Ambra OP52
Maniglia - Handle - Poignée: Elastic
Tessuto - Fabric - Tissu: Ice 14

Un materasso quotidiano

A mattress for every day - Un matelas de tous les jours

Tutti i letti possono avere un materasso con un'altezza sostanziosa: 20 cm di comodità per il riposo di tutti i giorni.

All the beds can have a substantial mattress: 20 cm of comfort for everyday sleep.

Tous les lits peuvent être équipés d'un matelas d'une hauteur importante : 20 cm de confort pour le repos de tous les jours.



3 diverse tipologie di testiera

3 different types of headboard - 3 types différents de tête de lit

La testiera del letto è personalizzabile con l'intera gamma disponibile di tessuti, materiali, finiture e colori.

The bedhead can be customised in the full range of available fabrics, materials, finishes and colours.

La tête de lit peut être personnalisée avec toute la gamme de tissus, de matériaux, de finitions et de coloris disponibles.

1_ Versione Capitonné
Upholstered version - Version capitonnée

2_ Versione Trapuntata
Quilted version - Version matelassée

3_ Versione Liscia con cucitura pizzicata (sfoderabile)
Smooth version with pinched stitching (removable)
Version lisse avec couture pincée (déhoussable)

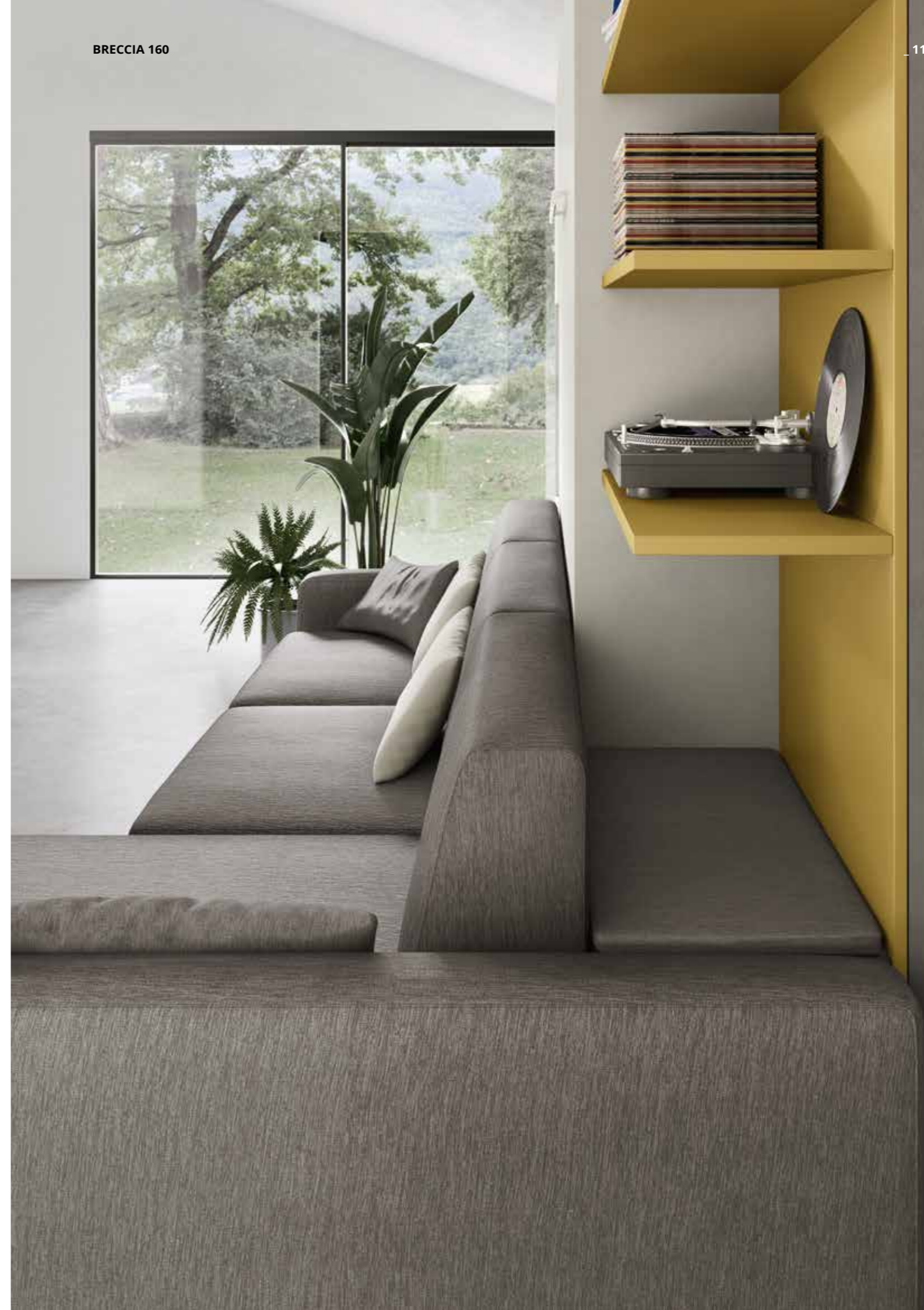
Ogni spazio è ottimizzato

Make the most of any space - Chaque espace est optimisé

Il divano può diventare a tre posti o avere una chaise longue; in entrambi i casi avrà un vano contenitore sul retro.

The sofa can be a three-seater or have a chaise longue; in either case there will be a storage compartment on the back.

Le canapé peut se transformer en trois places ou avoir en chaise longue ; dans les deux cas, il dispose d'une niche de rangement à l'arrière.



Colonne armadio con profondità 59,2 cm

Storage units 59,2 cm deep - Colonne armoire
avec une profondeur de 59,2 cm





Maniglia Elastic

Elastic handle - Poignée Elastic

Ruotando la maniglia si attiva un pratico elastico che rende semplice l'apertura del letto, anche da lontano.

Turn the handle to activate a practical elastic strap that makes opening the bed easy, even from far away.

En tournant la poignée, on active un élastique pratique qui facilite l'ouverture du lit, même à distance.

Differenti profondità e utilizzi

Different depths and uses - Différentes profondeurs et utilisations

Le colonne armadio sono disponibili in due profondità: 40 e 59,2 cm. Si possono attrezzare con ante in luce oppure a giorno con ripiani.

The storage units are available in two depths, 40 and 59.2 cm, and can be fitted with external doors or have open compartments with shelves.

Les colonnes armoire sont disponibles en deux profondeurs, 40 et 59,2 cm, et peuvent être équipées de portes en tunnel ou ouvertes avec tablettes.



P 59,2 cm

Grazie all'apposita fascia distanziale, la colonna con P 59,2 cm si può affiancare alla struttura anche in caso di divano con bracciolo spesso.

Thanks to the spacer strip, the 59.2 cm deep storage unit can be used alongside the frame with a sofa with wide armrests, too.

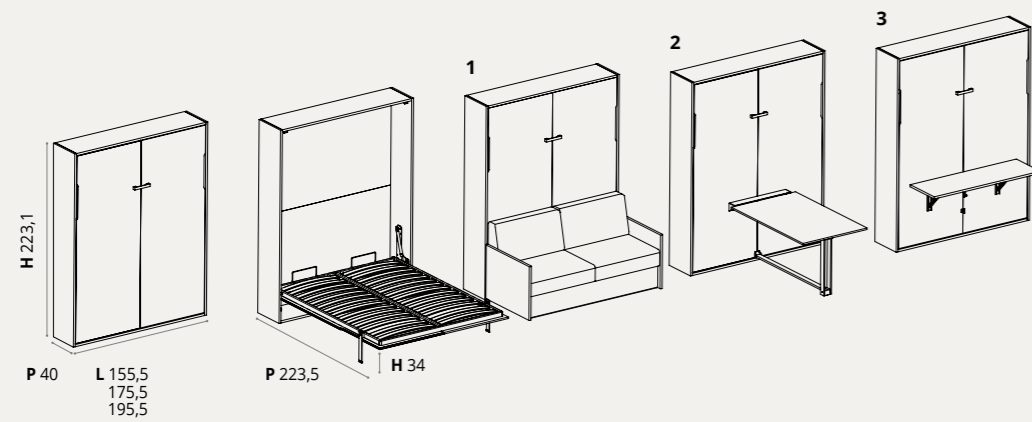
Grâce à la bande d'entretoise prévue à cet effet, la colonne avec P 59,2 cm peut être juxtaposée à la structure même en cas de canapé avec accoudoir épais.

Breccia

Elemento con letto a scomparsa, apertura abbattibile verticale, con ante sagomate e piedino a scomparsa.

Unit with concealed bed, vertical drop-down opening, with moulded doors and concealed foot.

Élément avec lit escamotable, ouverture rabattable verticale, avec portes façonnées et pied escamotable.



Complementi disponibili

Available accessories - Compléments disponibles

1

Divano Logico apertura automatica L 155,5/185,5 - 175,5/205,5 - 195,5/225,5 - P 82 - H 88 cm
Disponibile seduta aggiuntiva o chaise longue con retro contenitore - Disponibile con 3 tipologie di braccioli (vedi p.64)
Opzione divano AUTOPORTANTE nel caso in cui i muri non siano portanti

Logico sofa automatic opening W 155,5/185,5 - 175,5/205,5 - 195,5/225,5 - D 82 - H 88 cm
Additional seat or chaise longue available with storage unit back - Available with 3 types of armrests (see p.64)
SELF-SUPPORTING sofa option for situations where the walls are not load-bearing

Canapé Logico à ouverture automatique L 155,5/185,5 - 175,5/205,5 - 195,5/225,5 - P 82 - H 88 cm
Assise supplémentaire ou chaise longue avec arrière pour rangement disponible - Disponible avec 3 types d'accoudoirs (voir p.64)
Option canapé AUTOPORTANT dans le cas où les murs ne seraient pas porteurs

2

Tavolo Rolly L 84,5 - P 145 - H 75 cm
Rolly table - Table Rolly

3

Scrivania richiudibile con serratura e aste di sicurezza L 140 - P 45 - H 75 cm
Closable desk with lock and safety bars - Bureau pliable avec serrure et barres de sécurité



MODEL	Rete* - Bed base - Sommier	Materasso - Mattress - Matelas	Peso Materasso - Weight - Poids
BRECCIA 180	L 182 - P 202 - H 5	L 180 - P 200 - H 20/22 max	Kg da 25 a 30 max
BRECCIA 160	L 162 - P 202 - H 5	L 160 - P 200 - H 20/22 max	
BRECCIA 140	L 142 - P 202 - H 5	L 140 - P 200 - H 20/22 max	

* Per ambienti ridotti opzione rete divisa in 2 parti

For small spaces option of bed base split into 2 parts - Pour les petites pièces, option sommier divisé en 2 parties

Groove_160

Quando Groove è chiuso, lo spazio per i piedini a scomparsa non interrompe la linearità dei profili, rendendo il design pulito e ordinato.

When Groove is closed, the space for the concealed legs does not break the line of the profiles, making the design clean and tidy.

Lorsque Groove est fermé, l'espace pour les pieds escamotables n'interrompt pas la linéarité des profils, ce qui rend le design net et épuré.





COMP. L02 L 323 x H 223,1 x P 122-223,5 cm

Finiture - Finishes - Finitions: Olmo - Bianco
Maniglia - Handle - Poignée: Tonda 224
Tessuto - Fabric - Tissu: Argo 00



Comodi braccioli o fianco sagomato

Comfortable armrests or moulded side panel
Accoudoirs confortables ou côté façonné

Mentre il bracciolo da 2,5 cm e il fianco sagomato rimangono in linea con la struttura, il bracciolo da 17 cm è più generoso e abbondante rispetto al perimetro del mobile.

While the 2.5 cm armrest and moulded side stay in line with the frame, the 17 cm armrest is roomier and more generous in relation to the edge of the piece.

Alors que l'accoudoir de 2,5 cm et le côté façonné restent en ligne avec la structure, l'accoudoir de 17 cm est plus généreux et plus abondant par rapport au périmètre du meuble.



Bracciolo da 2,5 cm
2.5 cm armrest
Accoudoir de 2,5 cm



Fianco sagomato da 2,5 cm
2.5 cm moulded side
Côté façonné de 2,5 cm



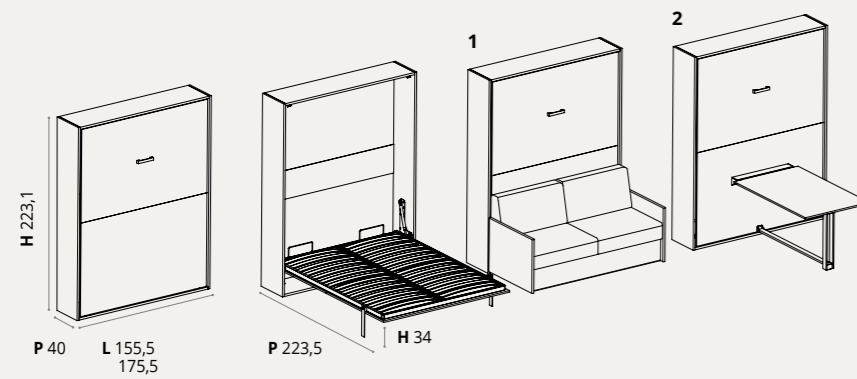
Bracciolo da 17 cm
17 cm armrest
Accoudoir de 17 cm

Groove

Elemento con letto a scomparsa, apertura abbattibile verticale con ante orizzontali ed aria laterale per fuoriuscita piedino a scomparsa.

Unit with concealed bed, vertical drop-down opening, with horizontal doors and space to the side for the concealed foot.

Élément avec lit escamotable, ouverture rabattable verticale avec portes horizontales et air latéral pour sortie du pied escamotable.



Complementi disponibili

Available accessories - Compléments disponibles

1

Divano Logico apertura automatica L 155,5/185,5 - 175,5/205,5 - P 82 - H 88 cm
Disponibile seduta aggiuntiva o chaise longue con retro contenitore - Disponibile con 3 tipologie di braccioli (vedi p.64)
Opzione divano AUTOPORTANTE nel caso in cui i muri non siano portanti

Logico sofa automatic opening W 155,5/185,5 - 175,5/205,5 - D 82 - H 88 cm
Additional seat or chaise longue available with storage unit back - Available with 3 types of armrests (see p.64)
SELF-SUPPORTING sofa option for situations where the walls are not load-bearing

Canapé Logico à ouverture automatique L 155,5/185,5 - 175,5/205,5 - P 82 - H 88 cm
Assise supplémentaire ou chaise longue avec arrière pour rangement disponible - Disponible avec 3 types d'accoudoirs (voir p.64)
Option canapé AUTOPORTANT dans le cas où les murs ne seraient pas porteurs

2

Tavolo Rolly L 84,5 - P 145 - H 75 cm
Rolly table - Table Rolly

Scrivania richiudibile NON DISPONIBILE

Closable desk NOT AVAILABLE - Bureau pliable NON DISPONIBLE



MODEL	Rete* - Bed base - Sommier	Materasso - Mattress - Matelas	Peso Materasso - Weight - Poids
GROOVE 160	L 162 - P 202 - H 5	L 160 - P 200 - H 20/22 max	Kg da 25 a 30 max
GROOVE 140	L 142 - P 202 - H 5	L 140 - P 200 - H 20/22 max	

* Per ambienti ridotti opzione rete divisa in 2 parti

For small spaces option of bed base split into 2 parts - Pour les petites pièces, option sommier divisé en 2 parties

Traccia_140

Apertura automatica

Automatic opening - Ouverture automatique

La particolarità del sistema Traccia è la pediera automatica che, quando il letto è chiuso, si mimetizza in modo discreto, come se fosse un'anta superiore.

The distinctive feature of the Traccia system is the automatic footboard which, when the bed is closed, is subtly camouflaged as an upper door.

La particularité du système Traccia est le pied de lit automatique qui, lorsque le lit est fermé, se camoufle discrètement, comme s'il s'agissait d'une porte supérieure.





COMP. L03 L 205,5 x H 259,4 x P 185-219,5 cm

Finiture - Finishes - Finitions: Roccia - Olmo

Maniglia - Handle - Poignée: Metacrilato visone

Tavolo Rolly a scomparsa totale

Completely concealed Rolly table
Table Rolly entièrement escamotable

**Il tavolo Rolly può ospitare fino a 5 persone.
Quando il letto viene aperto, si piega e scompare totalmente.**

The Rolly table can accommodate up to 5 people.
When the bed is opened, it folds up and disappears completely.

La table Rolly peut accueillir jusqu'à 5 personnes.
Lorsque le lit est ouvert, il se replie et disparaît complètement.



Elektra: apertura motorizzata

Motorised opening - Ouverture motorisée

Grazie a un telecomando a infrarossi o alla pulsantiera integrata, Traccia diventa Elektra. È sempre disponibile lo sbloccaggio manuale di emergenza.

Thanks to an infrared remote control or the built-in keypad, Traccia becomes Elektra. The manual emergency lock is always available.

Grâce une télécommande à infrarouges ou au boîtier de commande intégré, Traccia devient Elektra. Le déverrouillage manuel d'urgence est toujours disponible.

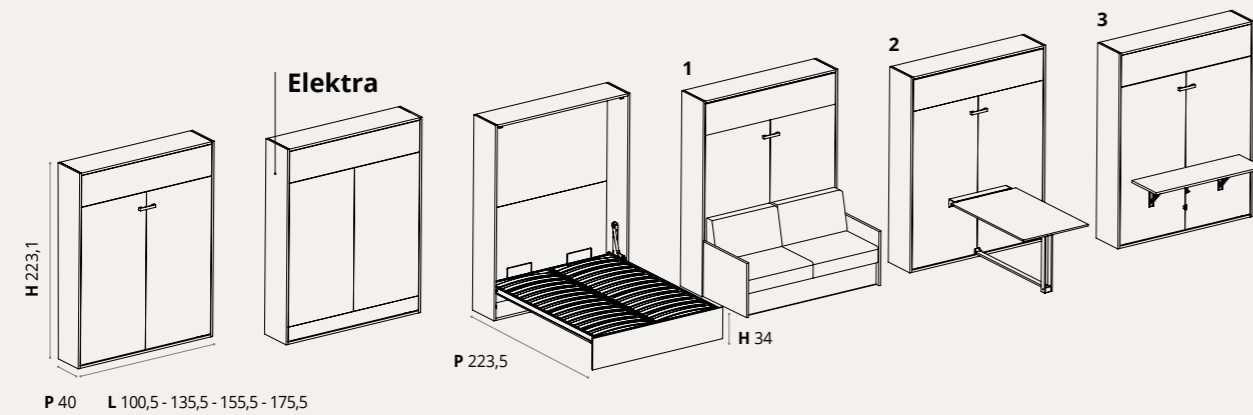


Traccia - Elektra

Elemento con letto a scomparsa, apertura abbattibile verticale, con pediera automatica.

Unit with concealed bed, vertical drop-down opening, with automatic footboard.

Élément avec lit escamotable, ouverture rabattable verticale, avec pied de lit automatique.



Complementi disponibili

Available accessories - Compléments disponibles

1
Divano Logico apertura automatica L 135,5/165,5 - 155,5/185,5 - 175,5/205,5 - P 82 - H 88 cm
Disponibile seduta aggiuntiva o chaise longue con retro contenitore - Disponibile con 3 tipologie di braccioli (vedi p.64)
Opzione divano AUTOPORTANTE nel caso in cui i muri non siano portanti

Logico sofa automatic opening W 135,5/165,5 - 155,5/185,5 - 175,5/205,5 - D 82 - H 88 cm
Additional seat or chaise longue available with storage unit back - Available with 3 types of armrests (see p.64)
SELF-SUPPORTING sofa option for situations where the walls are not load-bearing

Canapé Logico à ouverture automatique L 135,5/165,5 - 155,5/185,5 - 175,5/205,5 - P 82 - H 88 cm
Assise supplémentaire ou chaise longue avec arrière pour rangement disponible - Disponible avec 3 types d'accoudoirs (voir p.64)
Option canapé AUTOPORTANT dans le cas où les murs ne seraient pas porteurs

2
Tavolo Rolly L 84,5 - P 145 - H 75 cm
Rolly table - Table Rolly

3
Scrivania richiudibile con serratura e aste di sicurezza L 140 - P 45 - H 75 cm
Closable desk with lock and safety bars - Bureau pliable avec serrure et barres de sécurité



MODEL	Rete* - Bed base - Sommier	Materasso - Mattress - Matelas	Peso Materasso - Weight - Poids
TRACCIA 160	L 162 - P 202 - H 5	L 160 - P 200 - H 20/22 max	Kg da 25 a 30 max
TRACCIA 140	L 142 - P 202 - H 5	L 140 - P 200 - H 20/22 max	
TRACCIA 120	L 122 - P 202 - H 5	L 120 - P 200 - H 20/22 max	Kg da 20 a 25 max
TRACCIA 85	L 87 - P 202 - H 5	L 85 - P 200 - H 20/22 max	Kg da 15 a 20 max

* Per ambienti ridotti opzione rete divisa in 2 parti
For small spaces option of bed base split into 2 parts - Pour les petites pièces, option sommier divisé en 2 parties

Level alto_R140

Grazie all'apertura abbattibile orizzontale, Level è il sistema ideale per gli spazi più piccoli, perché il lato lungo del letto è quello adiacente al muro.

Thanks to the horizontal drop-down opening, Level is the ideal system for smaller spaces, because the long side of the bed is the one next to the wall.

Grâce à l'ouverture rabattable horizontale, Level est le système idéal pour les petits espaces, car le côté long du lit est le côté adjacent au mur.





COMP. L04 L 360,5 x H 223,1 x P 40-164 cm

Finiture - Finishes - Finitions: Bianco - Roccia
Maniglia - Handle - Poignée: Tonda 544
Tessuto - Fabric - Tissu: Roma 03

Testiera reclinabile imbottita per la versione senza divano

Upholstered reclinable headboard for the version without sofa
Tête de lit inclinable rembourrée pour la version sans canapé

Quando Level non ha il divano integrato, per fermare i cuscini si utilizza la testiera reclinabile imbottita nel lato corto della rete.

When Level does not have a built-in sofa, the upholstered reclinable headboard is used on the short side of the bed base to hold the cushions in place.

Lorsque Level n'a pas de canapé intégré, la tête de lit inclinable rembourrée côté court du sommier est utilisée pour maintenir les coussins.



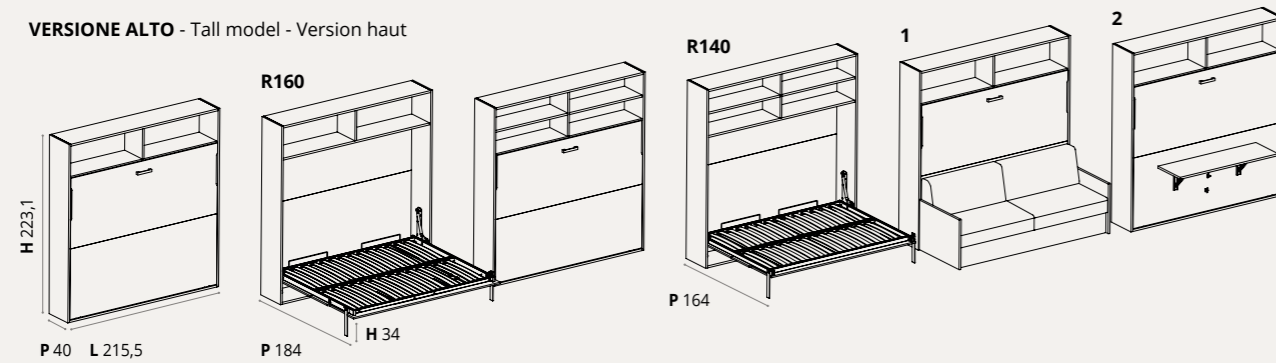
Level

Elemento con letto a scomparsa, apertura abbattibile orizzontale, con ante sagomate e piedino a scomparsa.

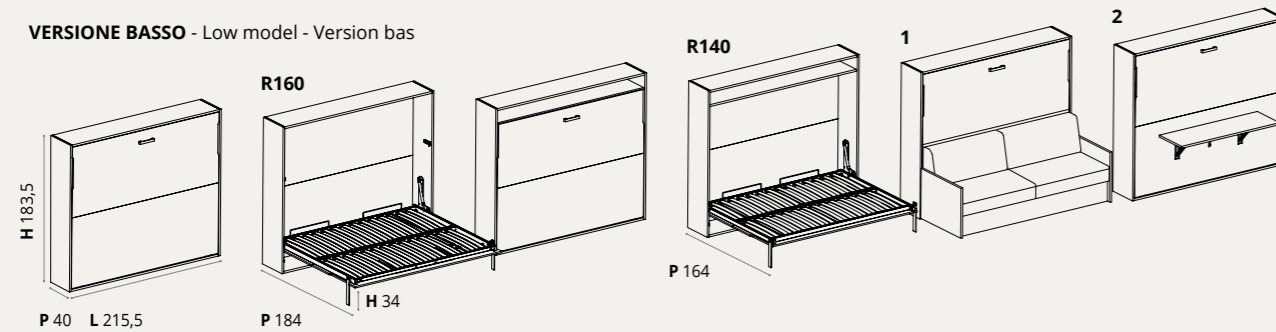
Unit with concealed bed, horizontal drop-down opening, with moulded doors and concealed foot.

Élément avec lit escamotable, ouverture rabattable horizontale, avec portes façonnées et pied escamotable.

VERSIONE ALTO - Tall model - Version haut



VERSIONE BASSO - Low model - Version bas



Complementi disponibili

Available accessories - Compléments disponibles

1

Divano Logico apertura automatica L 215,5/245 - P 82 - H 88 cm
Disponibile seduta aggiuntiva o chaise longue con retro contenitore - Disponibile con 3 tipologie di braccioli (vedi p.64)
Opzione divano AUTOPORTANTE nel caso in cui i muri non siano portanti

Logico sofa automatic opening W 215,5/245 - D 82 - H 88 cm
Additional seat or chaise longue available with storage unit back - Available with 3 types of armrests (see p.64)
SELF-SUPPORTING sofa option for situations where the walls are not load-bearing

Canapé Logico à ouverture automatique L 215,5/245 - P 82 - H 88 cm
Assise supplémentaire ou chaise longue avec arrière pour rangement disponible - Disponible avec 3 types d'accoudoirs (voir p.64)
Option canapé AUTOPORTANT dans le cas où les murs ne seraient pas porteurs

2

Scrivania richiudibile con serratura e aste di sicurezza L 140 - P 45 - H 75 cm
Closable desk with lock and safety bars - Bureau pliable avec serrure et barres de sécurité

MODEL	Rete* - Bed base - Sommier	Materasso - Mattress - Matelas	Peso Materasso - Weight - Poids
LEVEL 160	L 202 - P 162 - H 5	L 160 - P 200 - H 20/22 max	Kg da 25 a 30 max
LEVEL 140	L 202 - P 142 - H 5	L 140 - P 200 - H 20/22 max	

* Per ambienti ridotti opzione rete divisa in 2 parti
For small spaces option of bed base split into 2 parts - Pour les petites pièces, option sommier divisé en 2 parties



Tasik Castello

Il sistema a castello Tasik ospita due letti a scomparsa, del tutto indipendenti, con apertura orizzontale e scrivania integrata.

The Tasik bunk bed system houses two completely independent concealed beds with horizontal opening and a built-in desk.

Le système de lits superposés Tasik comprend deux lits escamotables entièrement indépendants, avec ouverture horizontale et un bureau intégré.



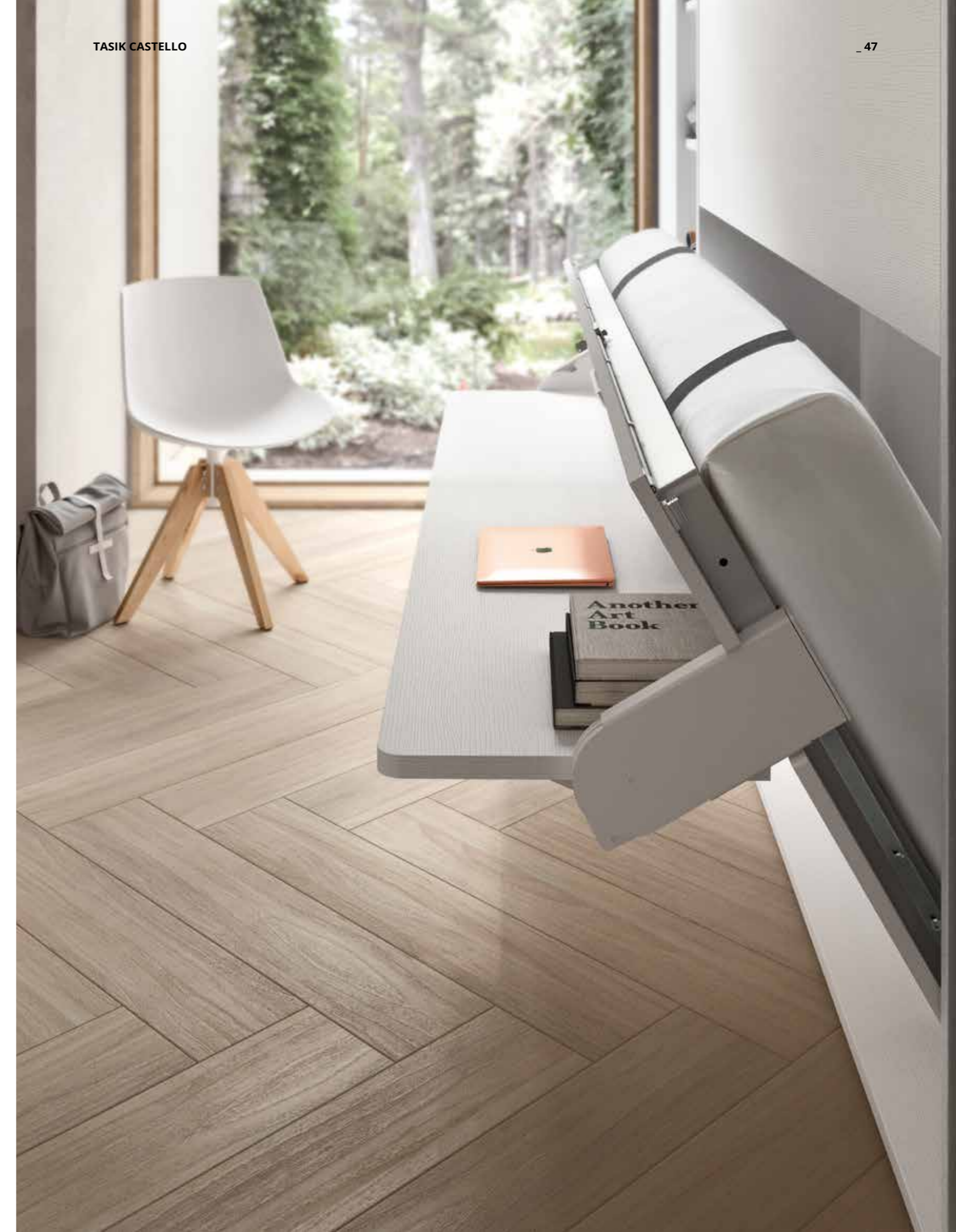
Tecnologia in movimento: tutto resta al suo posto

Technology in motion: everything stays in its place
Technologie en mouvement : tout reste en place

**Quando si apre il letto inferiore, la scrivania
resta sempre perfettamente parallela al
pavimento e diventa anche piede di sostegno.**

When the bottom bed is opened, the desk still
remains perfectly parallel to the floor and also
becomes the support foot.

Lors de l'ouverture du lit inférieur, le bureau reste
toujours parfaitement parallèle au sol et devient
également un pied de support.





COMP. L05 L 313 x H 259,4 x P 85-120,5 cm

Finiture - Finishes - Finitions: Frassinato bianco - Bianco - Roccia
Maniglia - Handle - Poignée: Metacrilato bianco
Tessuto - Fabric - Tissu: Penelope 23

Due tipologie di protezione per il letto superiore

Two types of safety guard for the top bed
Deux types de protection pour le lit supérieur

La protezione del letto superiore può essere in metallo, da montare all'apertura e smontare alla chiusura, oppure imbottita, che resta fissa e va piegata prima della chiusura. Entrambe possono essere fissate durante il montaggio a dx o a sx.

The safety guard for the top bed can be metal, to be fitted on opening and taken down on closing, or upholstered, which remains attached and is folded before closing. Both can be attached on the RH or LH side during assembly.

La protection supérieure du lit peut être en métal, à monter lors de l'ouverture et démonter lors de la fermeture, ou rembourrée, qui reste fixe et doit être repliée avant la fermeture. Les deux peuvent être fixées à droite ou à gauche lors du montage.



Protezione in metallo
Metal side protection
Barrière de sécurité en métal



Protezione reclinabile imbottita
Folding upholstered side protection
Barrière de sécurité pliante rembourrée

Sopralzi con diverse aperture per ogni esigenza

Stowaway units with different openings for all your needs
Éléments rehaussés avec différentes ouvertures pour tout besoin

Per sfruttare tutti gli spazi anche in altezza ci sono i sopralzi che si aggiungono ai mobili contenitori ed alle librerie. Sono disponibili a giorno oppure con ante.

To make full use of all the space even at the top, stowaway units can be added to storage units and bookcases. They are available as open units or with doors.

Pour exploiter tous les espaces même en hauteur, il y a les éléments rehaussés qui s'ajoutent aux meubles de rangement et aux bibliothèques. Ils sont disponibles ouverts ou avec des portes.



Forma Castello

Elemento a castello con letti a scomparsa indipendenti, apertura abbattibile orizzontale, con anta sagomata e piedino a scomparsa.

Bunk bed unit with concealed independent beds, horizontal drop-down opening, with moulded door and concealed foot.

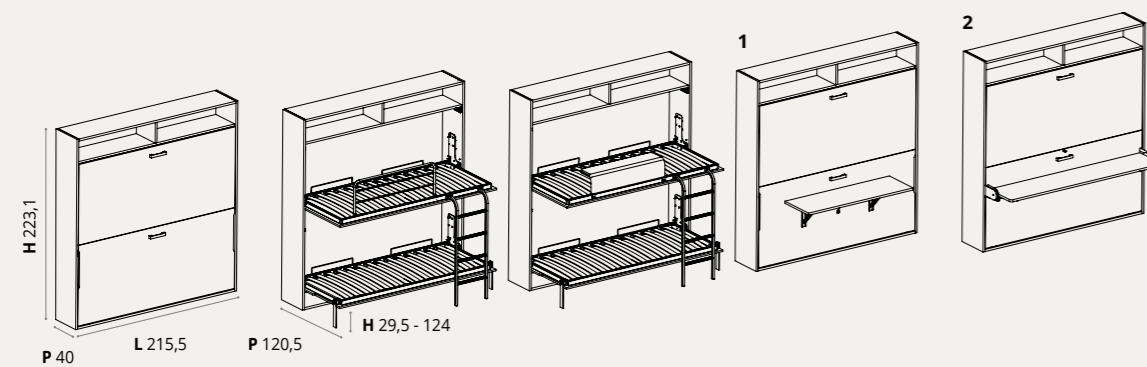
Élément superposé avec lits escamotables indépendants, ouverture rabattable horizontale, avec porte façonnée et pied escamotable.

Tasik

Elemento a castello con letti a scomparsa indipendenti, apertura abbattibile orizzontale, con scrivania integrata.

Bunk bed unit with concealed independent beds, horizontal drop-down opening, and built-in desk.

Élément superposé avec lits escamotables indépendants, ouverture rabattable horizontale, avec bureau intégré.



Complementi disponibili

Available accessories - Compléments disponibles

1

Scrivania richiudibile con serratura e aste di sicurezza L 140 - P 45 - H 75 cm
Closable desk with lock and safety bars - Bureau pliable avec serrure et barres de sécurité

TASIK con scrivania integrata

TASIK with built-in desk - TASIK avec bureau intégré

2

Dimensione chiuso L 215,5 - H 223,1- P 85 (40 + 45), altezza rete da terra H 29,5 e 124 cm
Size when closed W 215,5 - H 223,1 - D 85 (40 + 45), bed base height from ground H 29,5 and 124 cm
Dimension fermé L 215,5 - H 223,1- P 85 (40 + 45), hauteur du sol du sommier H 29,5 et 124 cm



MODEL	Rete* - Bed base - Sommier	Materasso - Mattress - Matelas	Peso Materasso - Weight - Poids
FORMA CASTELLO	L 202 - P 87 - H 5	L 85 - P 200 - H 20/22 max	Kg da 15 a 20 max

Guizzo singolo

È il letto singolo a scomparsa con apertura abbattibile e sistema antiribaltamento, che si può integrare con una pratica scrivania reclinabile.

This is the concealed single bed with drop-down opening and anti-tilt mechanism, that can be integrated with a practical reclining desk.

C'est le lit une place escamotable avec ouverture rabattable et système anti-basculement, qui peut être complété par un pratique bureau inclinable.

COMP. L06 L 215,7 x H 101,5 x P 40,6-106 cm

Finiture - Finishes - Finitions: Tortora, Bianco - Laccato opaco RAL 3015
Maniglia - Handle - Poignée: Metacrilato bianco

Scrivania reclinabile e piedini a scomparsa

Reclinable desk and concealed feet
Bureau inclinable et pieds escamotables

La scrivania, da chiusa, diventa una piacevole applicazione geometrica, mentre i piedini di sostegno scompaiono del tutto quando il letto viene chiuso.

When closed, the desk becomes an attractive geometric decoration, while the support feet disappear completely when the bed is closed.

Lorsque fermé, le bureau devient une agréable application géométrique, tandis que les pieds de support disparaissent complètement lorsque le lit est fermé.



Guizzo

Elemento con letto singolo a scomparsa, apertura abbattibile orizzontale, con anta sagomata e piedino a scomparsa.

Unit with concealed single bed, horizontal drop-down opening, with moulded door and concealed foot.

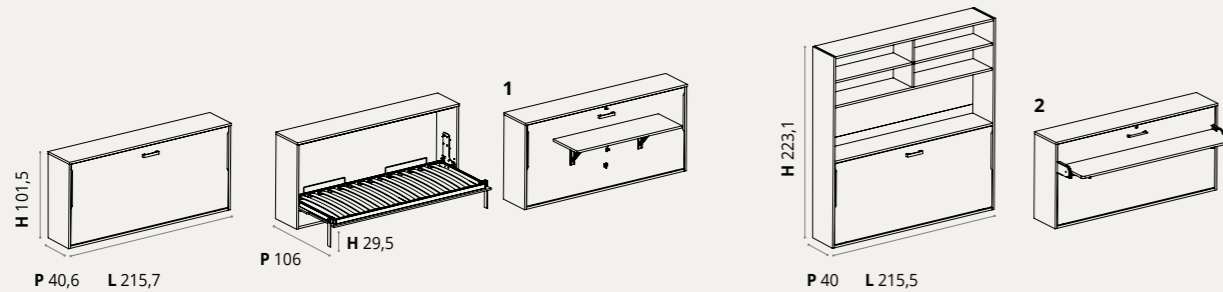
Élément avec lit une place escamotable, ouverture rabattable horizontale, avec porte façonnée et pied escamotable.

Tasik

Elemento con letto singolo a scomparsa, apertura abbattibile orizzontale, con scrivania integrata.

Unit with concealed single bed, horizontal drop-down opening, and built-in desk.

Élément avec lit une place escamotable, ouverture rabattable horizontale, avec bureau intégré.



Complementi disponibili

Available accessories - Compléments disponibles

1

Scrivania richiudibile con serratura e aste di sicurezza L 140 - P 45 - H 75 cm

Closable desk with lock and safety bars - Bureau pliable avec serrure et barres de sécurité

TASIK con scrivania integrata

TASIK with built-in desk - TASIK avec bureau intégré

2

Dimensione chiuso L 215,7 - H 101,5 - P 85 (40+45)

Size when closed W 215,7 - H 101,5 - D 85 (40+45)

Dimension fermé L 215,7 - H 101,5 - P 85 (40+45)



MODEL	Rete* - Bed base - Sommier	Materasso - Mattress - Matelas	Peso Materasso - Weight - Poids
GUIZZO	L 202 - P 87 - H 5	L 85 - P 200 - H 20/22 max	Kg da 15 a 20 max



NEW COLLECTION
 Technical area - Area tecnica



AREA TECNICA



Tessuti, finiture, complementi e colori. La collezione Let Place lascia spazio a numerose possibilità di personalizzazione. Così i sistemi si adattano a diversi ambienti, diversi stili e situazioni, rendendo anche i piccoli spazi più belli e armoniosi.

Fabrics, finishes, accessories and colours. The Let Place collection leaves room for plenty of opportunities for customisation. Therefore the systems adapt to different environments, different styles and situations, making even small spaces beautiful and well-balanced.

Tissus, finitions, compléments et coloris. La collection Let Place laisse place à de nombreuses possibilités de personnalisation. Ainsi, les systèmes s'adaptent à différents espaces ambiants, différents styles et différentes situations, rendant même les petits espaces plus beaux et plus harmonieux.

Maniglie

Handles - Poignées

È possibile scegliere tra più modelli quello più adatto alle proprie esigenze pratiche e soprattutto estetiche.

Choose the model most suited to your aesthetic preferences, as well as your practical needs.

Il est possible de choisir parmi plusieurs modèles celui qui répond le mieux à vos besoins pratiques et surtout esthétiques.



Maniglia bicolore in Metacrilato

Passo 160 mm
Bianco di serie
Visone

Two-colour Methacrylate handle

Pitch 160 mm
White as standard
Mink

Poignée bicolore en méthacrylate

Entraxe 160 mm
Bianco de série
Visone

Maniglia in metallo tonda

Passo 224 - 544 mm
Nichel opaco

Round metal handle

Pitch 224 - 544 mm
Matt nickel

Poignée ronde en métal

Entraxe 224 - 544 mm
Nichel mat

Maniglia Elastic

Passo 544 mm
Nichel opaco

Elastic handle

Pitch 544 mm
Matt nickel

Poignée Elastic

Entraxe 544 mm
Nichel mat

Finiture

Finishes - Finitions

Struttura e frontali - Structure and fronts - Structure et façades



Bianco

Roccia

Cemento Perla

Tortora

Olmo

Frassino Bianco

Colori laccati opachi - Matt lacquered colours - Coloris laqués mats



Neve 02

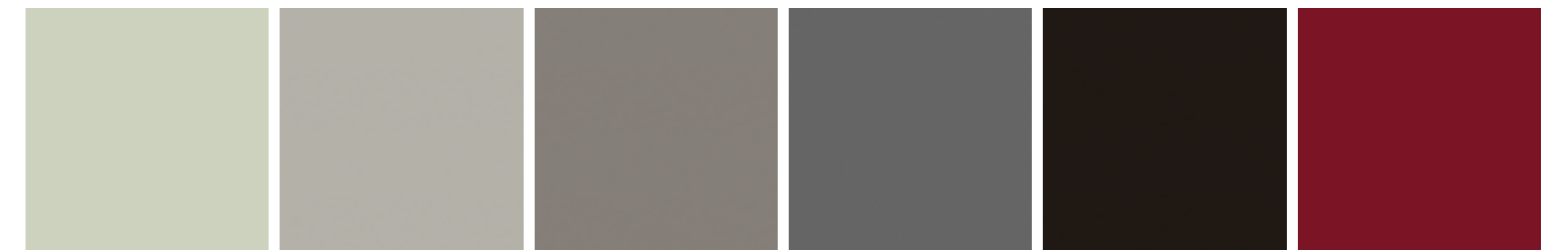
Latte 05

Corda 11

Spago 14

Fango 15

Tufo 17



Pioggia 20

Grigio 13

Basalto 89

Asfalto 91

Nero 95

Bordeaux 85



Ambra 57

Alpi 57

Polvere 66

Notte 68



FINITURE LACCATO opaco da mazzetta RAL classic

Matt lacquered classic RAL FINISHES - FINITIONS LAQUÉ mat du nuancier RAL classic

I colori rappresentati sono indicativi. L'azienda al fine di migliorare il prodotto, si riserva la possibilità di modificarlo sia esteticamente che tecnicamente. The colours shown are for illustrative purposes only. In order to make improvements to the product, the company reserves the right to make aesthetic and technical changes. Les coloris représentés sont à titre indicatif. Afin d'améliorer le produit, l'entreprise se réserve le droit de le modifier tant sur le plan esthétique que technique.

Braccioli divani e Testiere

Sofa armrests and Headboards - Accoudoirs pour canapés et têtes de lit

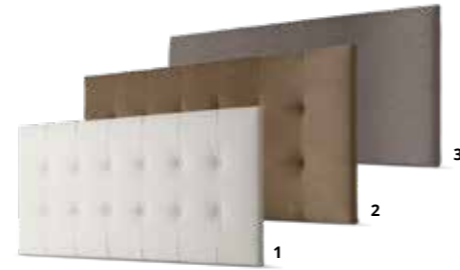


Bracciolo da 2,5 cm
2.5 cm armrest
Accoudoir de 2,5 cm

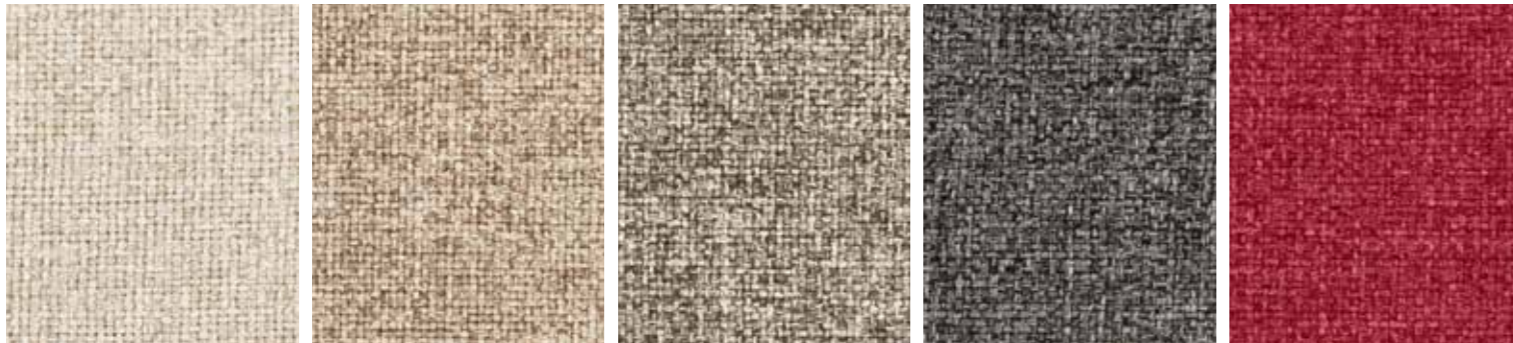
Fianco sagomato da 2,5 cm
2.5 cm moulded side
Côté façonné de 2,5 cm

Bracciolo da 17 cm
17 cm armrest
Accoudoir de 17 cm

- 1_ Versione Capitonné**
Upholstered version
Version capitonnée
- 2_ Versione Trapuntata**
Quilted version
Version matelassée
- 3_ Versione Liscia con cucitura pizzicata (sfoderabile)**
Smooth version with pinched stitching (removable)
Version lisse avec couture pincée (déhoussable)



Penelope (100% PL)



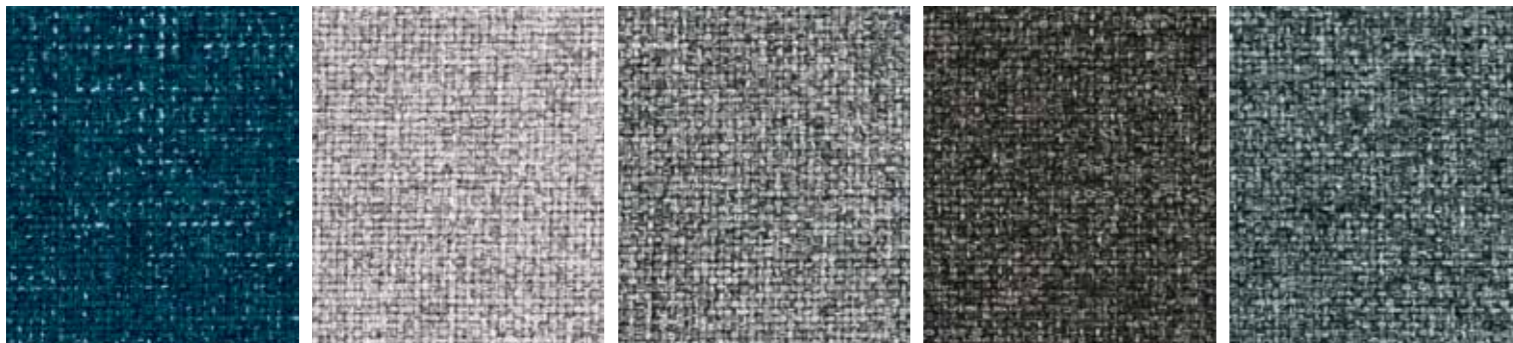
Penelope 1

Penelope 2

Penelope 3

Penelope 5

Penelope 12



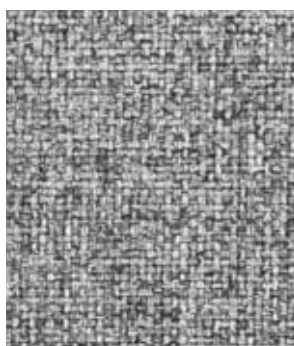
Penelope 27

Penelope 21

Penelope 23

Penelope 25

Penelope 24

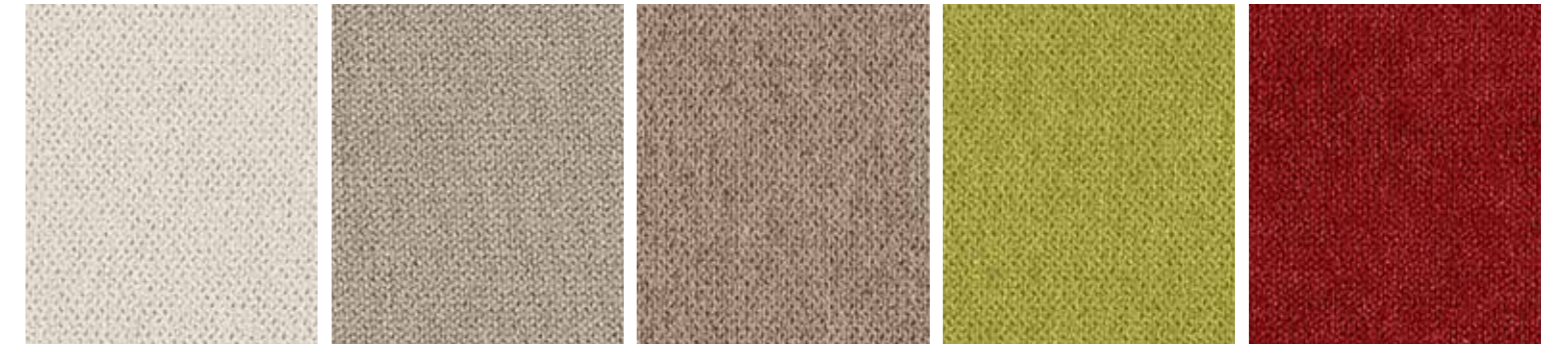


Penelope 22

Tessuti

Fabrics - Tissus

Roma (94% PL - 6% PA)



Roma 2

Roma 3

Roma 6

Roma 16

Roma 18



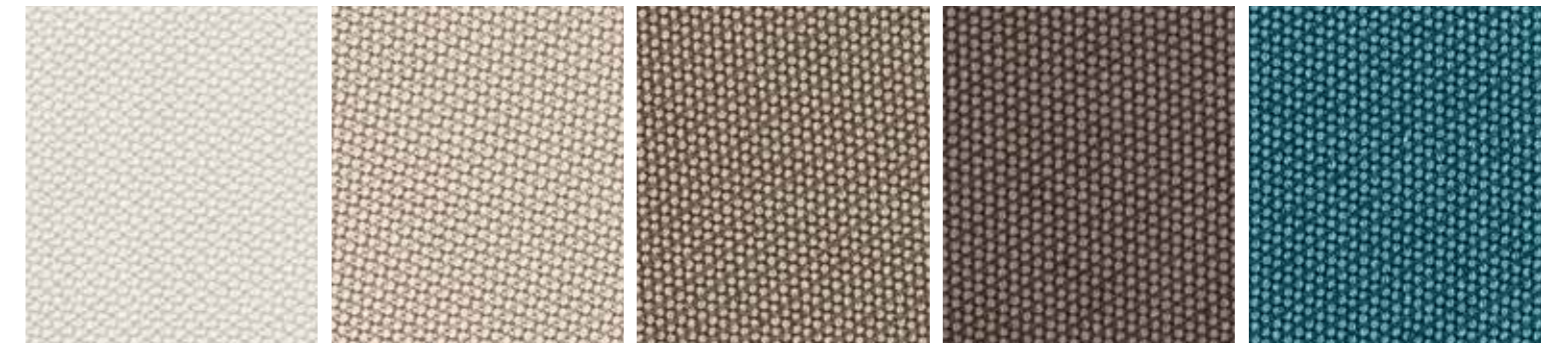
Roma 26

Roma 27

Roma 30

Roma 31

Martina (88% PL - 12% NYLON)



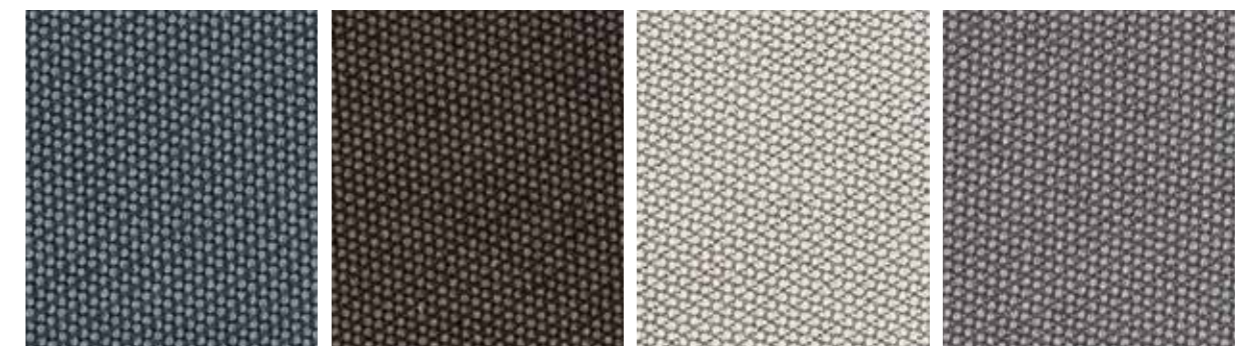
Martina 1

Martina 2

Martina 4

Martina 5

Martina 11

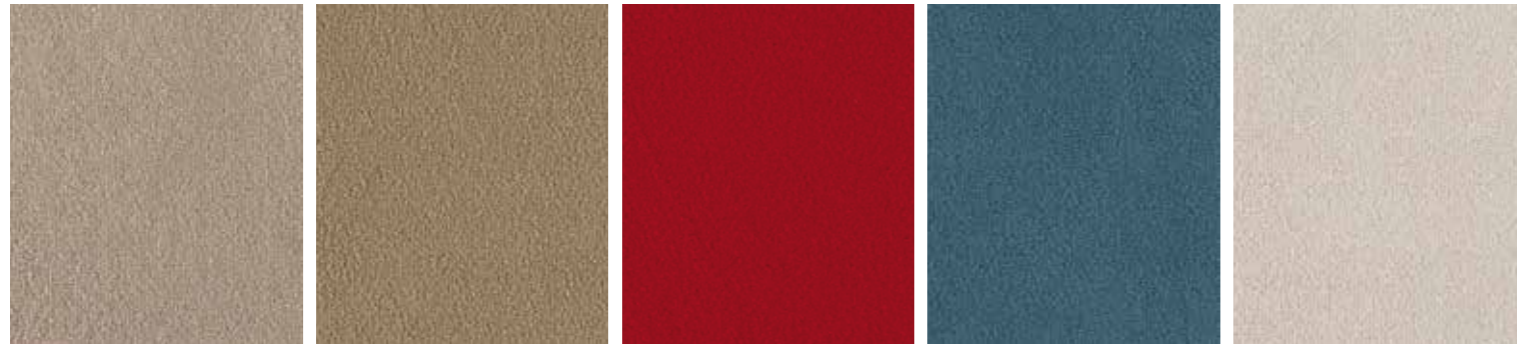


Martina 13

Martina 15

Martina 16

Martina 17

Vicki (100% PL)

Vicki 8

Vicki 5

Vicki 21

Vicki 28

Vicki 31



Vicki 33

Vicki 23

Ice (100% PL)

Ice 2

Ice 3

Ice 12

Ice 13

Ice 14



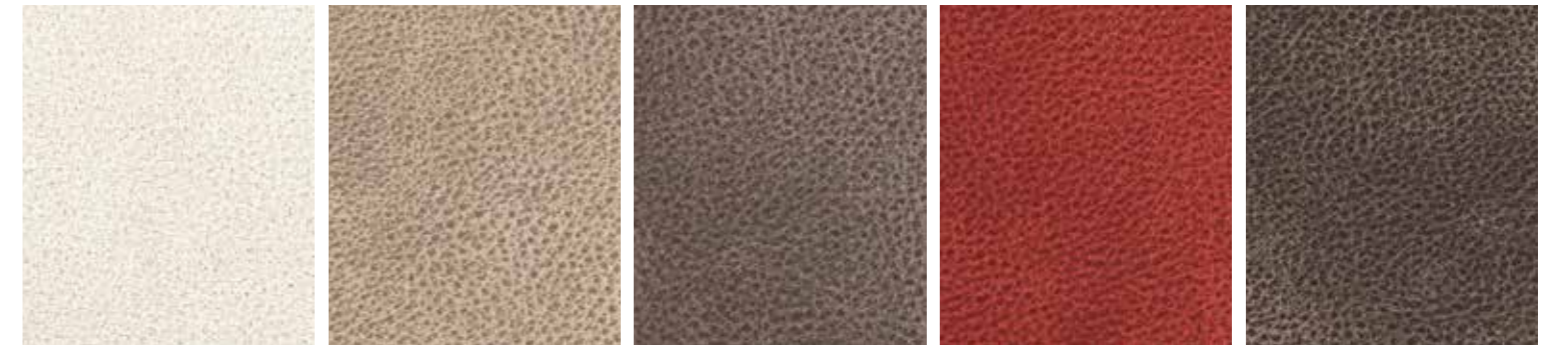
Ice 16

Ice 9

Ice 10

PENELOPE - ROMA - MARTINA - VICKI - ICE - ARGO

Tessuti idrorepellenti e lavabili - Water-repellent and washable fabrics - Tissus hydrofuges et lavables

**Argo** (95% PL - 5% PU)

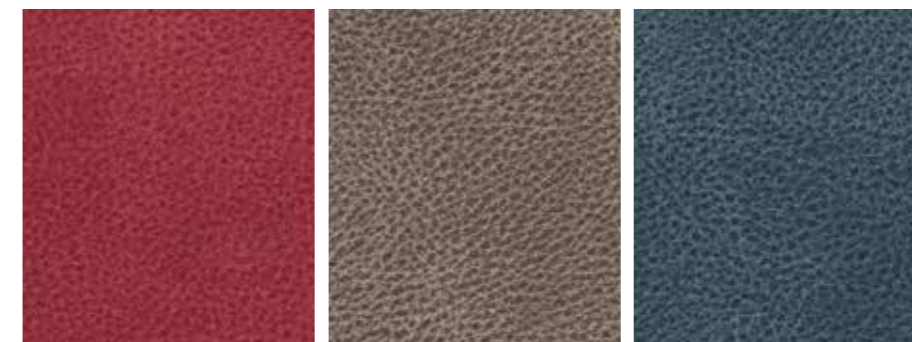
Argo 0

Argo 2

Argo 4

Argo 6

Argo 11



Argo 5

Argo 13

Argo 10

Stella (72% (93% PVC - 7% PU) - RETRO 28% PL)

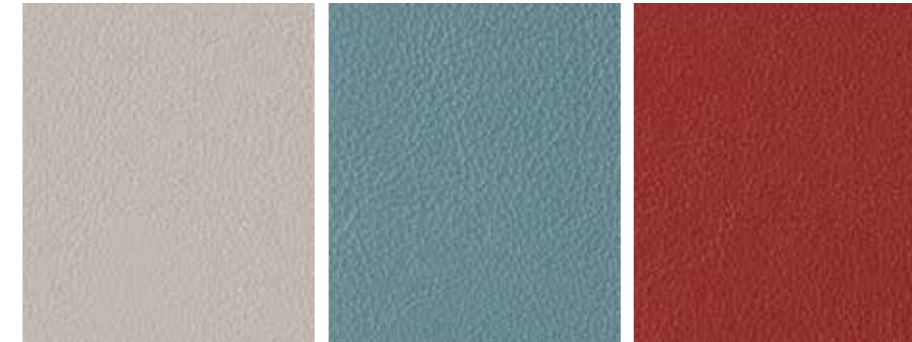
Stella 1

Stella 5

Stella 16

Stella 25

Stella 29



Stella 27

Stella 23

Stella 17

STELLA

Tessuto idrorepellente e ignifugo - Water-repellent and fire-retardant fabric - Tissu hydrofuge et ignifuge



Thanks to

Design & Coordination
F100

Technical consulting
Loris Biasatti

Art direction & Graphic Design
Lokomotiv

Photo & Render
Indoor

Colour separation
Luce

Wallpaper
Spaghetti

Print
AGCM

January 2024



Furlan srl

Via A. De Gasperi, 35
31014 Colle Umberto (TV) Italy
T. +39 0438430063
F. +39 0438430363
info@furlanmobili.com

www.furlanmobili.com



Furlan srl

Via A. De Gasperi, 35
31014 Colle Umberto (TV) Italy
T. +39 0438430063
F. +39 0438430363
info@furlanmobili.com

www.furlanmobili.com